

Računalniške gruče in *TurboLinux*

Andrej Brodnik,

`Andrej.Brodnik@ActiveTools.SI`

ActiveTools, Kranj

in

IMFM, Ljubljana

Linux Fest 6, Maribor, 8. malega travna 2000

Pregled

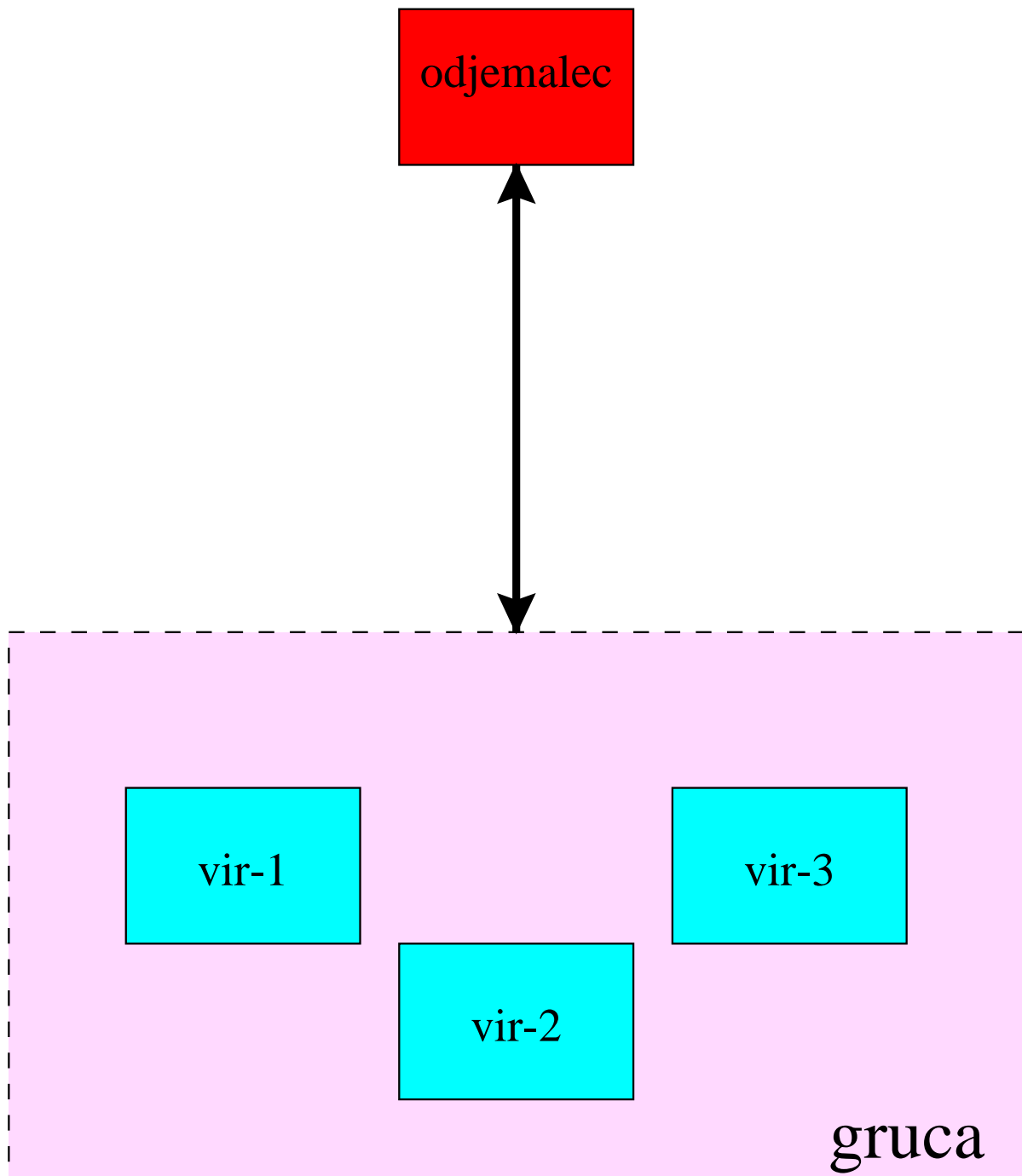
- kaj je *TurboLinux*
- kaj so gruče
- gruče v medmrežju
- gruče pri *TurboLinux*

Kaj je *TurboLinux*

- druga največja distribucija na svetu
- dva osnovna izdelka:
 - delovna postaja – **TLW 6.0**
 - strežnik – **TLS 6.0**
- dva posebna izdelka
 - ručni strežnik – **TCS 4.0**
 - ručni sistem – **enFuzion**

Gruče

- kaj so storitve in viri za njih
- ne delamo gruče storitev ampak gruče virov (npr. gruče strežnikov)
- bistvo gruče virov je *večkratnost*
 - večkratnje in preklap, oziroma zamenjava (*failover*)
 - povečkratnje in boljša izraba (*load balancing*)

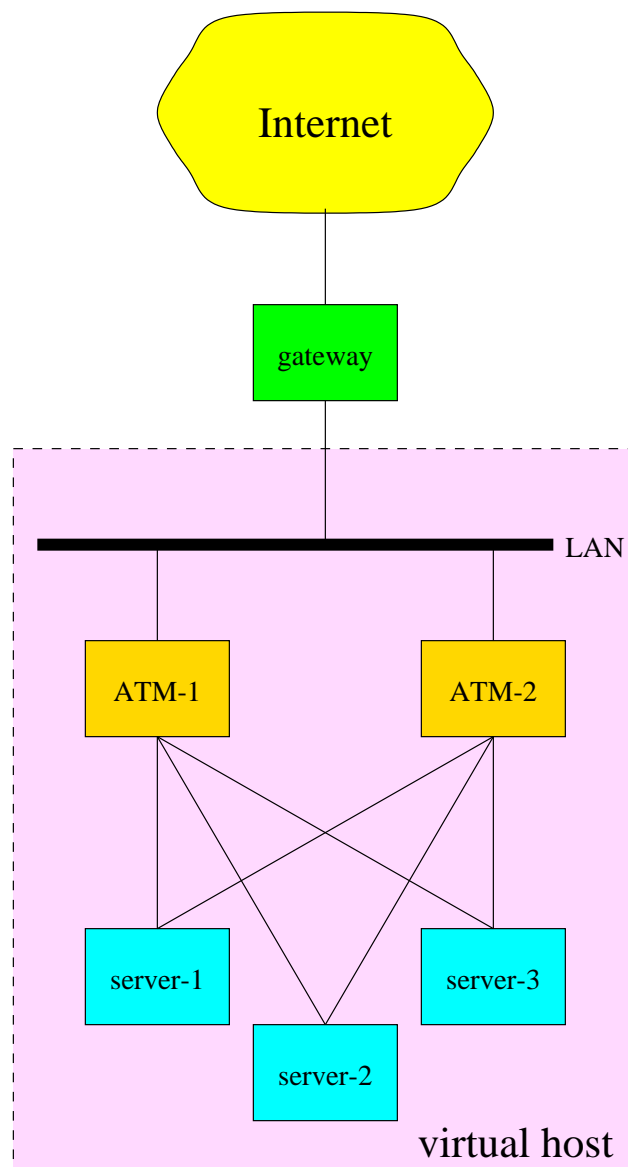


Primeri gruč

- Preklopne gruče:
 - podatkovne baze, poštni strežniki, ...
- Povečkrateni viri:
 - WWW strežniki, ftp strežniki, ...

Gruče v medmrežju

- viri so povezani preko IP protokola
- različni viri: strežniki, razdeljevalniki

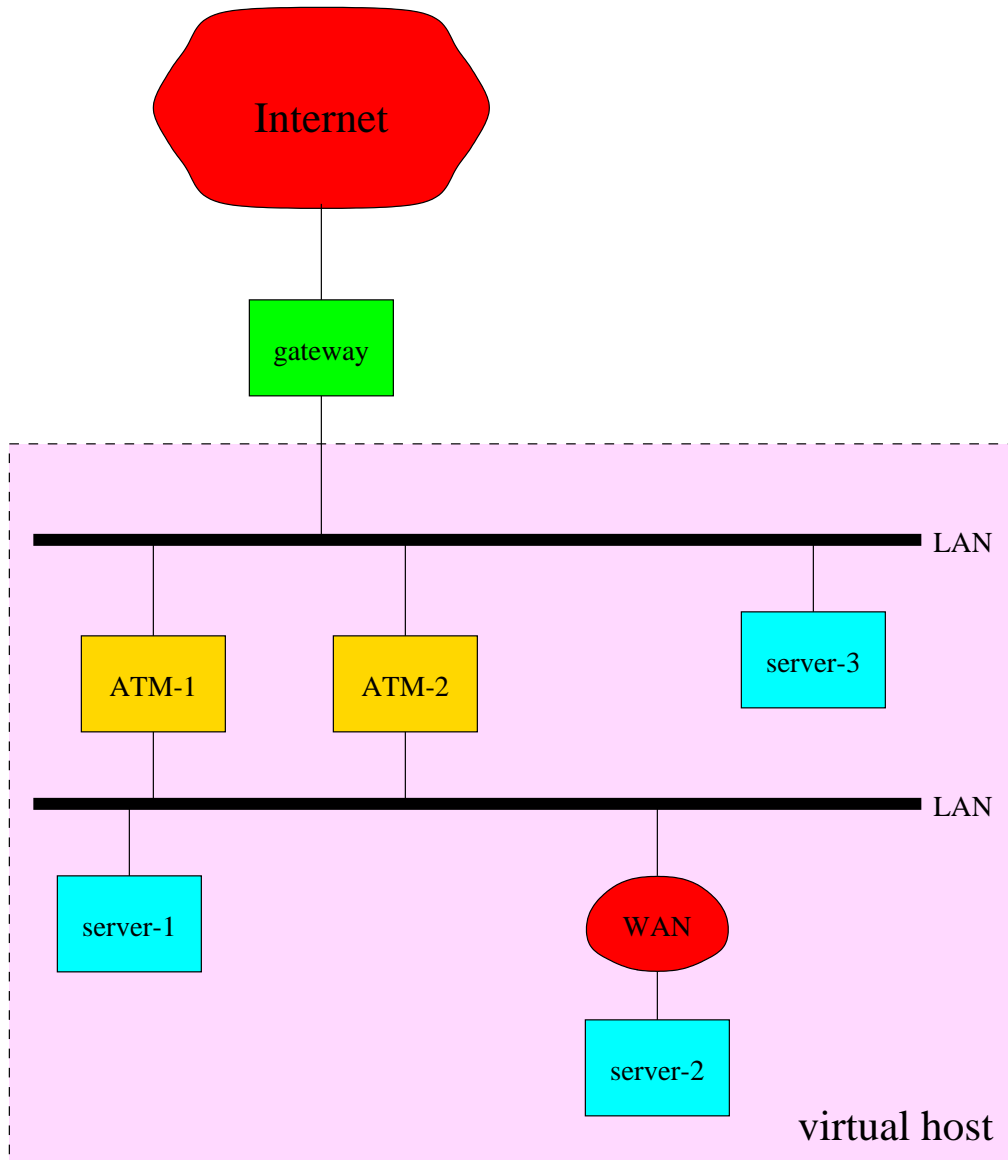


Fizična slika gruče

- viri so povezani preko IP protokola
- edini pogoj je, da obstaja pot od razdeljevalnika do strežnikov
- IP naslov gruče (virtualnega strežnika) domuje na aktivnem ATM
- na strežniku tudi IP naslov gruče, le da se ne oglaš

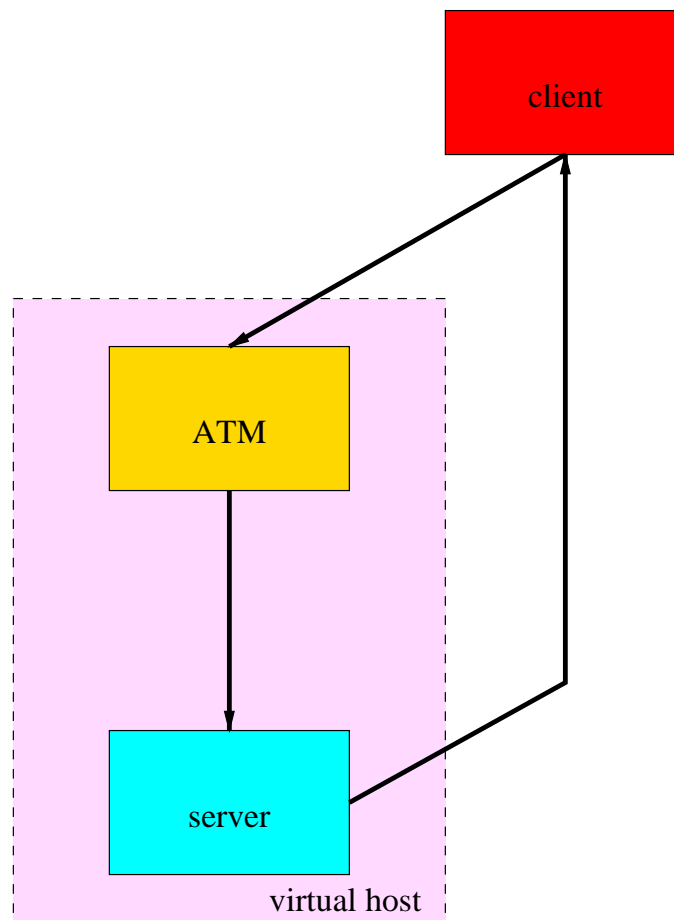
Porazdeljevanje virov in preklapljanje je lahko:

- izvedeno s pomočjo vrtečega se DNS strežnika
- izvedeno s pomočjo porazdeljevalnika



Tok prometa

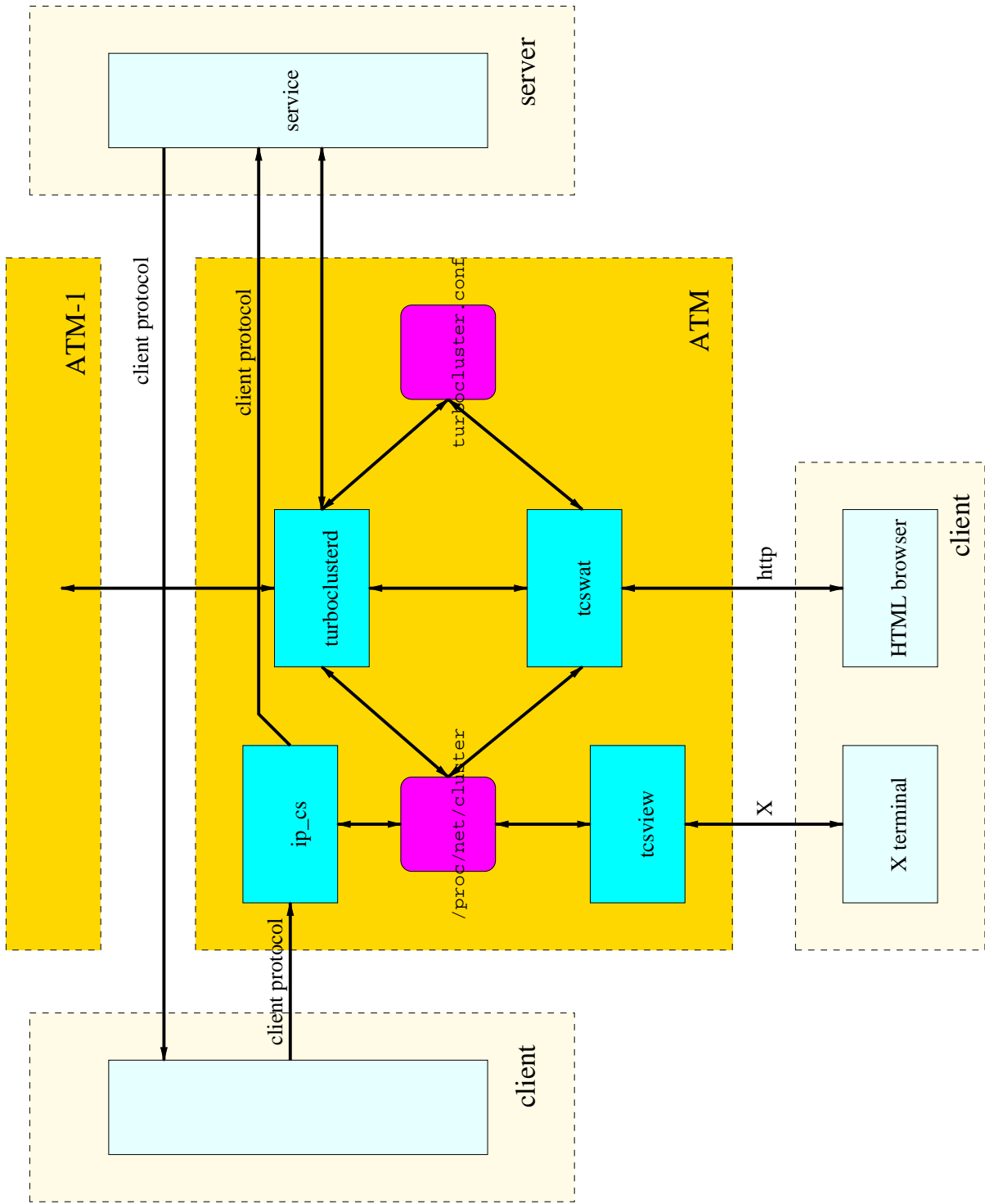
- bistvena prednost je enosmeren promet
- lahko dvosmeren, če je prenos podatkov od porazdeljevalnika do preko NAT



Arhitektura programske opreme

Osnovni gradniki so:

- porazdeljevalnik – *SpeedLink*
- sistemski agenti, ki si izmenjujejo informacije o elementih sistema ter nato ustrezno ukrepajo
- uporabniški agenti, ki dostavljajo informacije o stanju sistema uporabniku



Sposobnost sistema

- poljubno število storitev (virov)
 - poljubno število strežnikov
 - strežniki so lahko poljubni računalniki s poljubnimi operacijskimi sistemi in IP storitvami
 - poljubno število gruč (virtualnih strežnikov)
 - propustnost več kot 60.000 paketov / sekundo
 - robustna rešitev, ki je preprosto obvladljiva, saj je narejena v programu
 - cenena rešitev za ISPje
-
- celoten izdelek plod domačega znanja: narejen v *ActiveTools*
 - če vas zanima sodelovanje na tem ali kakšnem drugem projektu ste dobrodošli. Ponujamo zanimivo sodelovanje, šolanje tako doma kot v tujini, delo takorekoč po celem svetu in še kaj. Oglasite se na:

Info@ActiveTools.SI

in / ali

WWW.ActiveTools.SI